

ZAWIESIE WS-1 do czujnika SUPERBOCIAN 1/2u

Zawiesie WS-1 jest przeznaczone do współpracy z wychyłowym czujnikiem spiętrzenia typu SUPERBOCIAN 1/2U. Konstrukcja ułatwia montaż czujnika nad kontrolowanym obszarem np. przesyłem pomiędzy przenośnikami taśmowymi. Zawiesie umożliwia regulację położenia czujnika w pionie oraz regulację zasięgu rozumianego jako odległość pomiędzy osią pionowego wieszaka przytwierdzonego do stropu a osią czujnika.

Przy montażu zawiesia w przypadku gdy mechanizm powstawania spiętrzenia transportowanego materiału nie jest dokładnie rozpoznany należy spowodować spiętrzenie kontrolne sprawdzając doświadczalnie działanie czujnika. Należy również wykonać kontrolne wychylenia czujnika we wszystkich kierunkach sprawdzając czy nie są one ograniczone przez sąsiadujące elementy konstrukcyjne lub przyłączony do czujnika kabel. Na **rys. 1** przedstawiono zdjęcie zawiesia z czujnikiem SUPERBOCIAN 1/2U.

Zawiesie WS-1 składa się z:

- **pionowego wieszaka** wykonanego z rury stalowej $\varnothing 25$ mm z płytą mocującą wyposażoną w 4 śruby hakowe M12 do mocowania pod stropem.
- **wysięgnika** który może być przesuwany w pionie wzdłuż wieszaka, obracany wokół jego osi oraz ustawiany pod różnymi kątami w stosunku do pionu.
- **uchwyty karabinkowe** do swobodnego zawieszenia czujnika na końcówce poprzeczki.

Montaż zawiesia polega na umocowaniu wieszaka pod stropem, przymocowaniu wysięgnika, zawieszeniu czujnika za pomocą uchwyty karabinkowe i dobraniu wysokości mocowania oraz odpowiedniego odchylenia wysięgnika dla uzyskania prawidłowej lokalizacji czujnika. Po zakończeniu ustawiania należy mocno dokręcić śruby mocujące klamry i wysięgnik.

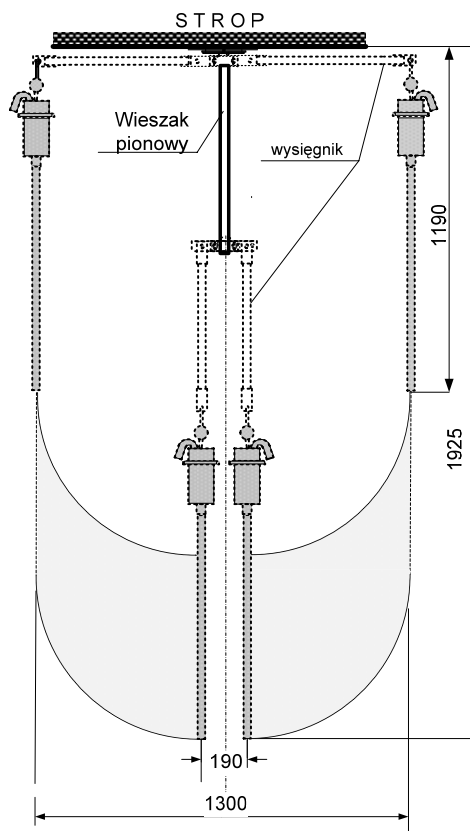
Dla czujnika SUPERBOCIAN ze standardową sondą o dł. 800 mm zawiesie umożliwia dobór miejsca położenia końcówki sondy w zakresie:

- odległość w pionie od stropu: $1190 \div 1925$ mm
- odległość w poziomie od osi wieszaka pionowego: $95 \div 650$ mm

Obszary możliwych położenia końcówki czujnika mocowanego na zawiesiu WS-1 przedstawiono na **rys. 2**.



rys1 Zawiesie WS_1 z czujnikiem



rys. 2 Płaszczyzna współtworząca przestrzeń wyznaczoną przez możliwe położenia końcówki sondy czujnika